

HIWIN®

MULTI AXIS
ROBOT

多轴机器人
综合型录

工业4.0 优质伙伴
INDUSTRIE 4.0 Best Partner



Articulated Robot

RA 605

RT 605

关节式机器手臂



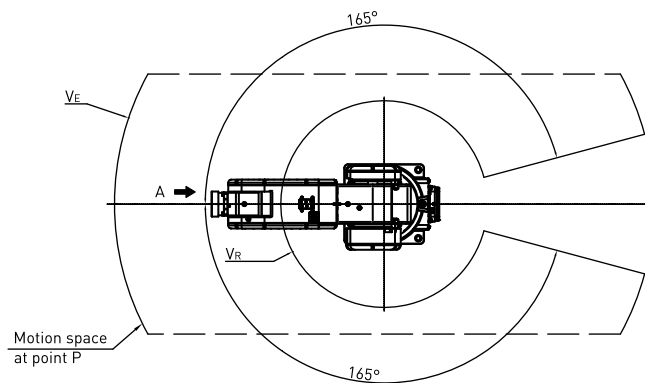
RT605

RA605

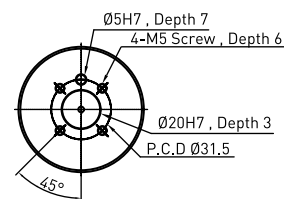
外观尺寸 / 运动范围

型号/工作尺寸	V _A	V _B	V _C	V _D	V _E	V _F	V _G	V _H	V _I	V _J	V _K	V _L	V _M	V _N	V _O	V _P	V _Q	V _R	V _S
RA605-710-GB RT605-710-GB	710	649	281	434	309	269	R340	160	1055	R680	211	R429.3	101.7°	67	138.3°	R242	338	R272	812
RT605-909-GB	909.8	848.1	363.3	451.7	408.3	368.5	R439.8	317.2	1254.8	R879.8	292.9	R564.3	100.2°	24.7	139.8°	R302.5	438	R332.5	911.75

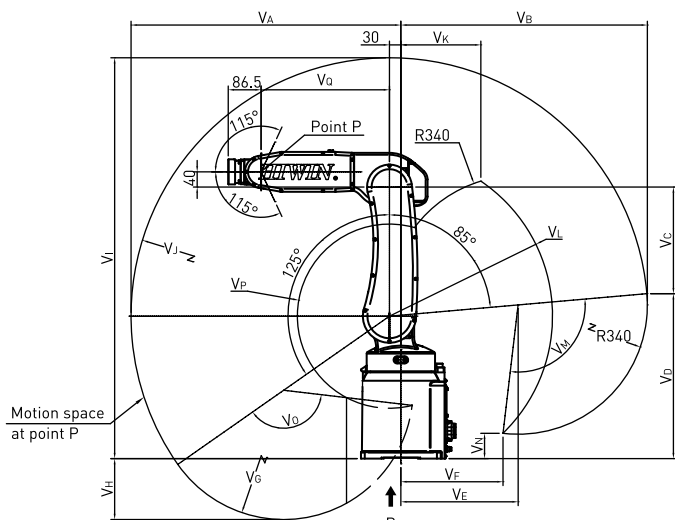
单位: mm



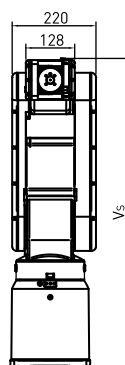
Top View



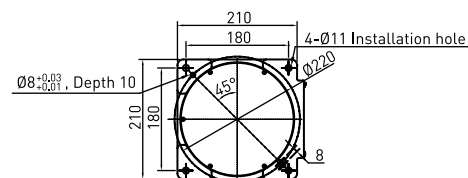
VIEW A
Mechanical Interface Detail



Side View



Front View



VIEW B
Installation Dimension Detail

特色

- 外型轻巧的关节式机器手臂，借由多自由度与高灵活度的特性，协助人类做3K产业(肮脏、辛苦、危险)的高复杂性工作。

应用领域

- 上下料取放、包装、整列、组装、去毛边、抛光、点胶、堆迭、检测。

系列	RA605-GB	RT605-GB	
自由度	6		
额定负载[kg]	5		
最大运动半径[mm]	710	710	909
运动范围[°]	J1	±165	
	J2	+85 ~ -125	
	J3	+185 ~ -55	
	J4	±190	
	J5	±115	
	J6	±360	
重复精度[mm]	±0.02	±0.03	±0.04
周期时间[s]*注1	0.5		
重量[kg]	40	40	45
防护等级	IP65	IP32	
控制器	RCA605-GB	RCT605-GB	

*注1: 往返垂直高度25mm, 水平距离300mm

Articulated Robot

RA 610

RT 610

关节式机器手臂



RT610-1476-GB

RA610-1476-GB

外观尺寸 / 运动范围

特色

- 具有高自由度、高负载及各不同工作范围，搭配不同末端效应器可应用于各不同自动化产线。

应用领域

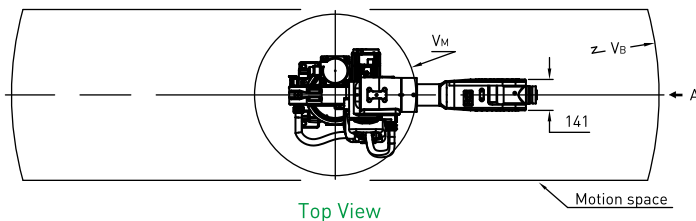
- 上下料搬运、码垛堆迭、零件组装、抛光、点胶、包装、整列、检测。

系列	RA610-GB				RT610-GB			
自由度	6							
额定负载[kg]	12	10	10	7	12	10	10	7
最大运动半径[mm]	1355	1476	1672	1869	1355	1476	1672	1869
运动范围[°]	J1	±170						
	J2	+95 ~ -150						
	J3	+185 ~ -85						
	J4	±190						
	J5	±135						
	J6	±360						
重复精度[mm]	±0.05	±0.06	±0.05	±0.06	±0.05	±0.06	±0.05	±0.06
周期时间[s]*註1	1							
重量[kg]	143	147	150	152	143	147	150	152
防护等级	IP54(手腕部IP65)				IP32			
控制器	RCA610-GB				RCT610-GB			

* 注1：往返垂直高度25mm，水平距离300mm

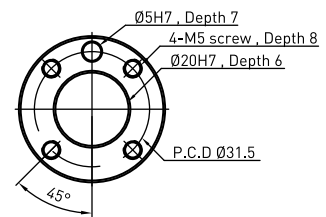
型号/工作尺寸	V _A	V _B	V _C	V _D	V _E	V _F	V _G	V _H	V _I	V _J	V _K	V _L	V _M
RA610-1355-GB RT610-1355-GB	1075	1355	1663	680	R575	182	552	R1215	R232.5	R688	159°	111.2°	R372.5
RA610-1476-GB RT610-1476-GB	1196	1476	1785	802	R697	304	678	R1336	R228	R904	161°	95°	R368
RA610-1672-GB RT610-1672-GB	1392	1672	1981	998	R892	500	878	R1532	R323	R951	164.7°	105.3°	R463
RA610-1869-GB RT610-1869-GB	1589	1869	2178	1196	R1089	697	1078	R1729	R490	R1129	166.6°	103.4°	R630

单位：mm

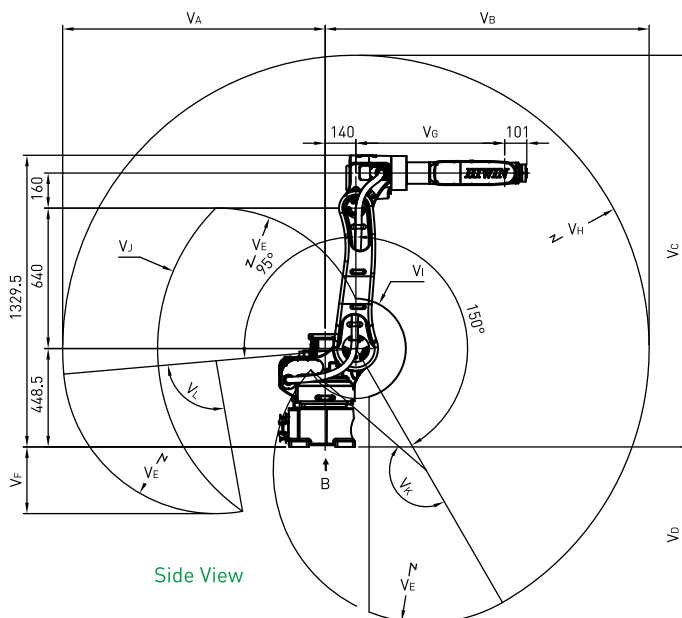


Top View

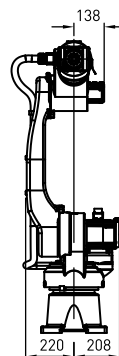
Motion space



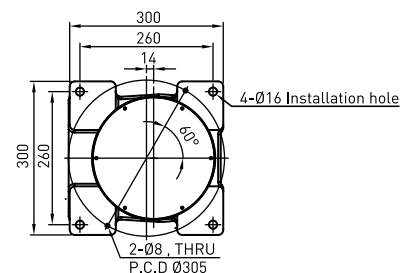
VIEW A
Mechanical Interface Detail



Side View



Front View



VIEW B
Installation Dimension Detail

Articulated Robot RA 620

关节式机器手臂



RA620-1739

特色

- 具有高自由度、高负载及各不同工作范围，搭配不同末端效应器可应用于各不同自动化产线。

应用领域

- 上下料搬运、码垛堆迭、零件组装、抛光。

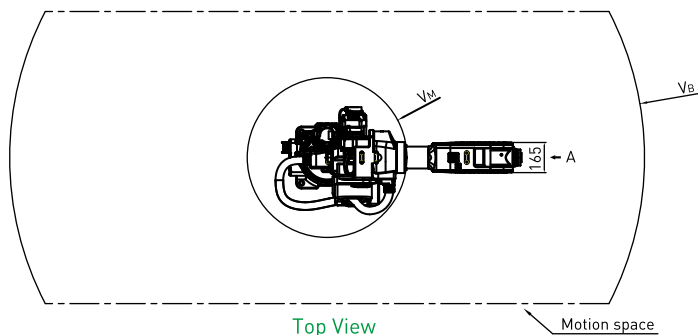
自由度	6	
额定负载[kg]	30	20
最大运动半径[mm]	1621	1739
运动范围[°]	J1	±180
	J2	+100 ~ -135
	J3	+190 ~ -80
	J4	±200
	J5	±130
	J6	±360
重复精度[mm]	±0.06	
周期时间[s]*注1	0.9	
重量[kg]	226	230
防护等级	IP54(手腕部IP65)	
控制器	RCA620	

*注1：往返垂直高度25mm，水平距离300mm

外观尺寸 / 运动范围

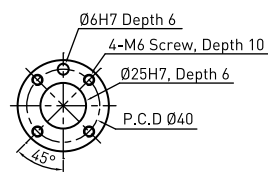
型号/工作尺寸	V _A	V _B	V _C	V _D	V _E	V _F	V _G	V _H	V _I	V _J	V _K	V _L	V _M
RA620-1621	1321	1621	1996	721	R701	310	685	R1471	R293	R821	158°	112°	R443
RA620-1739	1439	1739	2114	838	R819	428	805	R1589	R288	R906	159°	111°	R438

单位：mm

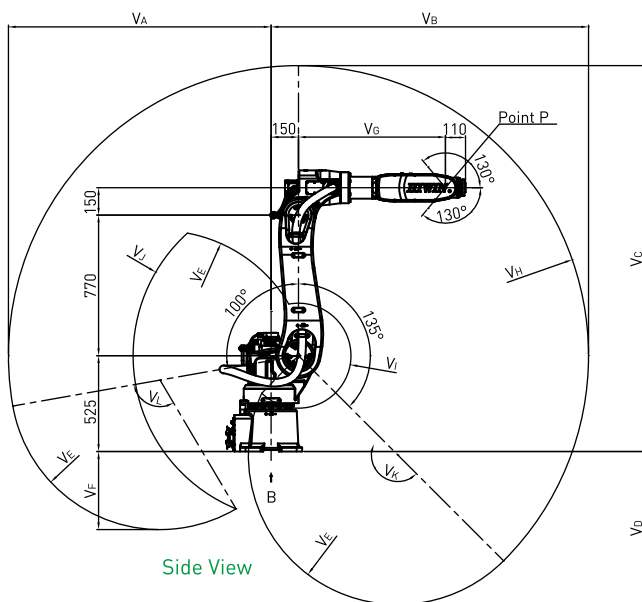


Top View

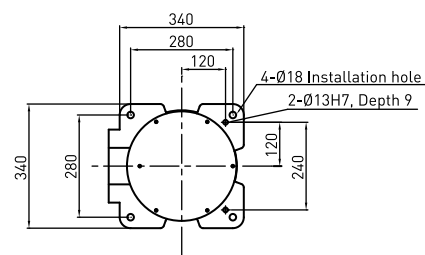
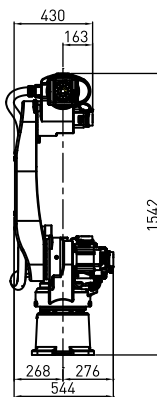
Motion space



VIEW A
Mechanical Interface Detail



Side View



VIEW B
Installation Dimension Detail

Delta Robot

RD 403

并联式机器手臂

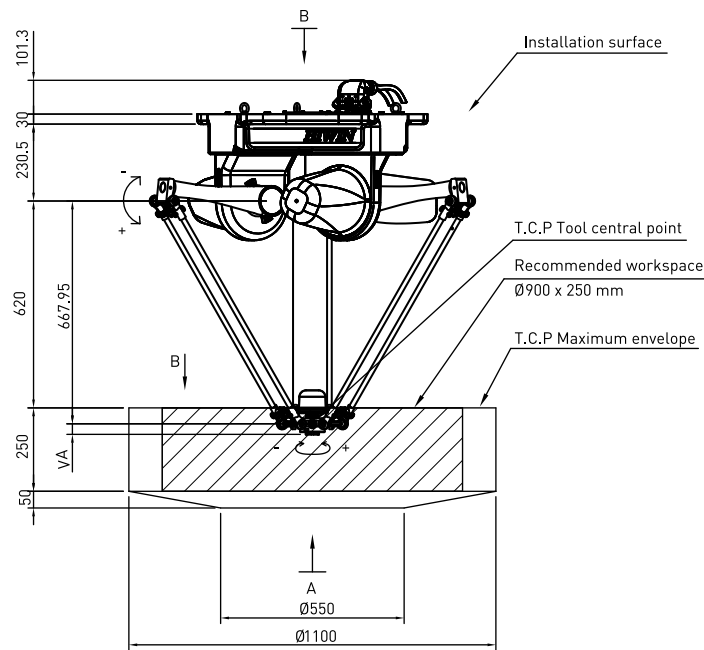


RD403-1100-PR-GB

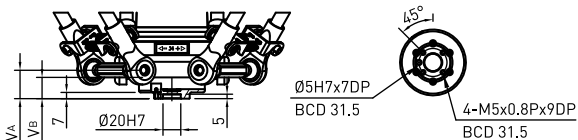
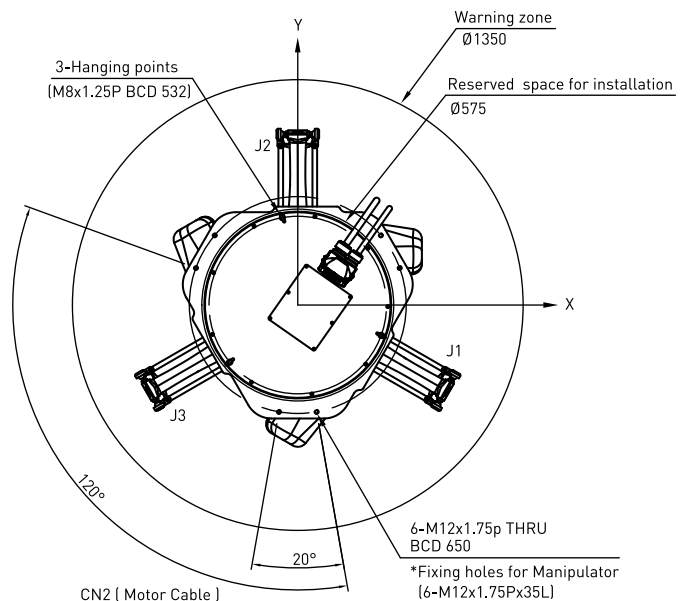
外观尺寸 / 运动范围

型号/工作尺寸	V _A	V _B
RD403-1100-GB	31.9	23.9
RD403-1100-PR-GB	39.5	31.5

单位: mm



VIEW B



VIEW A

特色

- 采用平行连杆机构，具有较大的工作范围及高速能力，并具备稳定的运动性能、最短的周期时间、高准确度与高载重能力。
- 整合输送带追踪技术与视觉系统辨识定位，实现最有效率的高速整列、拣选产线。
- 具有IP65的防护等级，使各产业需求者可实现自动化产线应用达到遵守安全卫生规范。
- RD403-1100-GB依照EN1672-2之设计，使食品产业亦可使用机器手臂达到自动化生产并避免产线污染，可符合食品良好卫生规范准则。

应用领域

- 包装、整列、组装、拣选、堆迭、检测。

型号	RD403-1100-GB	RD403-1100-PR-GB
自由度		4
额定负载[kg]		3
最大运动直径[mm]		1100
最大运动高度[mm]		300
重复精度[mm]		±0.1
周期时间[s]*注1		0.3
重量[kg]		95
防护等级		IP65
控制器		RCD403-GB
食品卫生规范	符合	-

*注1：往返垂直高度25mm，水平距离300mm

SCARA Robot

RS 系列

史卡拉机器手臂



特色

- 采用自主开发关键零组件，高精度与高灵活度的特性，可于末端加装一旋转轴，增加其自由度，并搭配不同的末端效应器，应用于高精度组装作业或快速平面加工。

应用领域

- 上下料取放、包装、整列、组装、点胶、堆迭、检测。

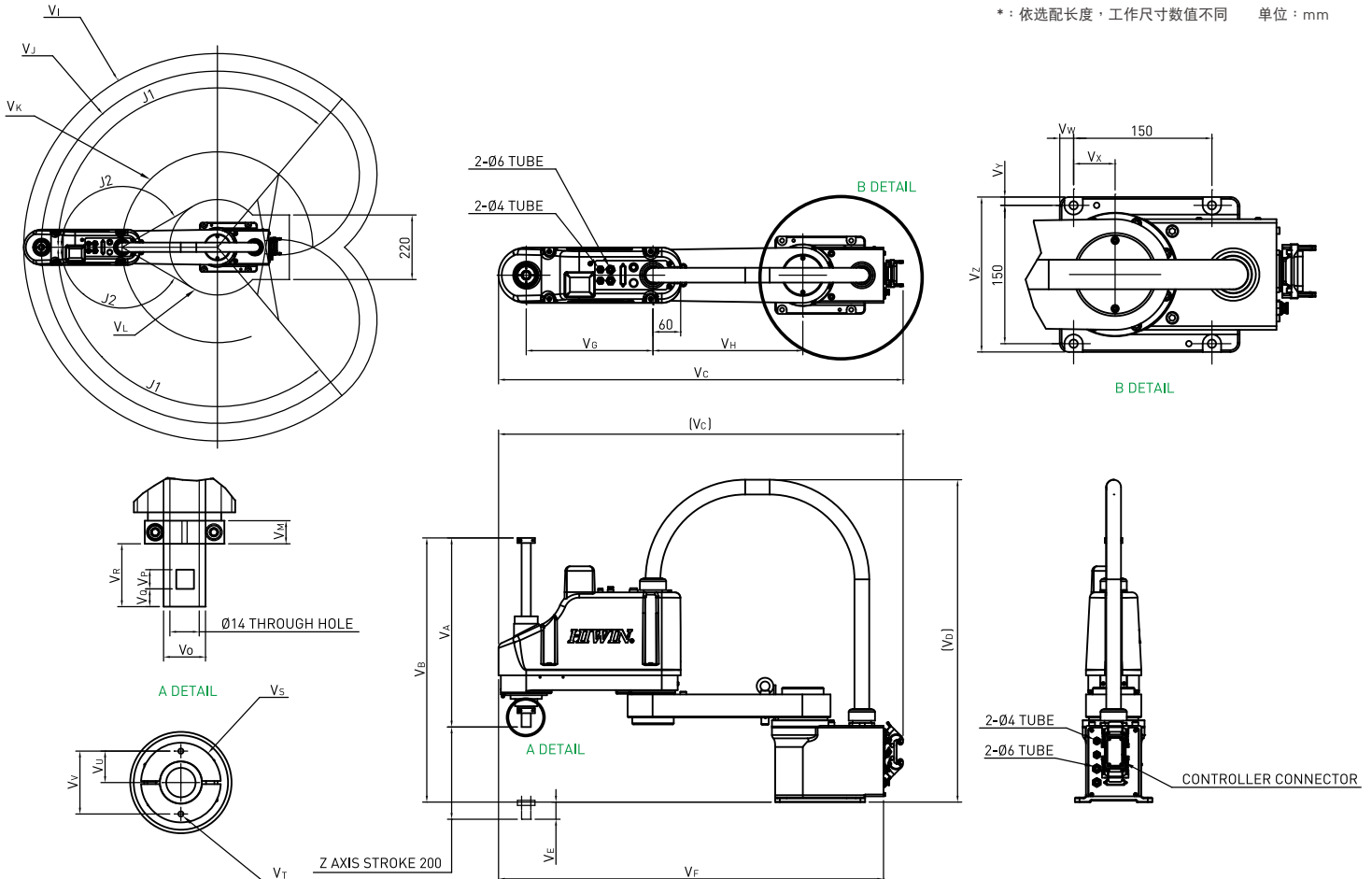
型号	RS403	RS406
自由度	4	
额定/最大负载[kg]	1/3	2/6
最大运动半径[mm]	400	600
运动范围	J1[°]	±128
	J2[°]	±130
	J3[°]	±360
	J4[mm]	150
重复精度	J1-J2[mm]	±0.01
	J3[°]	±0.01
	J4[mm]	±0.01
周期时间[s]*注2	0.42	0.45
重量[kg]	16	22
防护等级	IP20	
控制器	HRC-S410	

*注1：可选配J4轴工作行程300及400[mm]
注2：往返垂直高度25mm，水平距离300mm

外观尺寸 / 运动范围

型号/工作尺寸	V _A *	V _B *	V _C	V _D	V _E *	V _F	V _G	V _H	V _I	V _J	V _K	V _L	V _M	V _N	V _O	V _P	V _Q	V _R	V _S	V _T	V _U	V _V	V _W	V _X	V _Y	V _Z
RS403	330	494	649.1	677.3	-15.2	606	175	225	R457	R400	R225	R176.5	10	Ø11	Ø16	10	10	30	R17.5	2-M4X0.7P	12	24	45	30	11	172
RS406	410	572.8	878.4	720.8	37.2	835	275	325	R660	R600	R325	R162.6	11	Ø14	Ø20	-	-	30	R19	2-M3X0.5P	15	30	15	45	9	168

*：依选配长度，工作尺寸数值不同 单位：mm



控制器系列

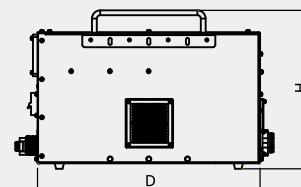
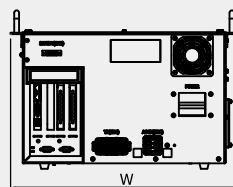
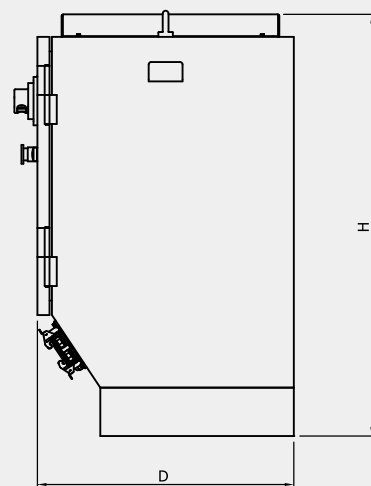
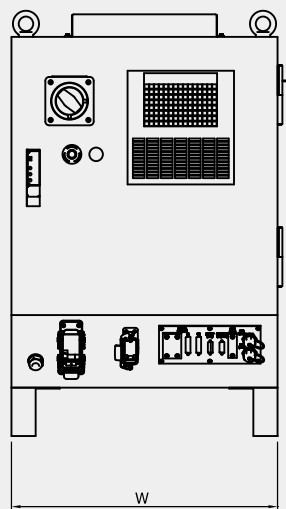
机器手臂控制器



RCA620



RCA605-GB



规格表

型号	RCA605-GB, RCT605-GB	RCA610-GB, RCT610-GB	RCA620	RCD403-GB	HRC-S410	
控制轴数	6	6	6	4	4	
重量[kg]	34	43	80	34	35	
电源	输入电压/频率	1Ø200-240V 50/60Hz	1Ø200-240V 50/60Hz	3Ø200-240V*注1 50/60Hz	3Ø200-240V*注2 50/60Hz	1Ø220-240V 50/60Hz
	最大额定电流(A)	8A	18A	22A	4.5A	10A
◆ 输出*注3	功能I/O	8in/8out	8in/8out	8in/8out	8in/8out	11in/11out
	数位I/O	24in/24out	24in/24out	16in/16out	24in/24out	-
◆ 通讯介面	RS232	√	√	-	√	-
	Ethernet	√	√	√	√	√
	Modbus	-	-	-	-	√
	USB	√	√	√	√	√
★ 编码器截取	-	-	-	◆ 4ch	-	
环境温度[°C]	0~45	0~45	0~40	0~45	0~40	
环境湿度[%]	20~75 (不结露)	20~75 (不结露)	45~85 (不结露)	20~75 (不结露)	20~80 (不结露)	
防护等级	IP20	IP20	IP54	IP20	IP20	
尺寸(D x W x H) *注4	460 x 420 x 271	554 x 420 x 271	530 x 550 x 872	460 x 420 x 271	459 x 460 x 284	

◆ 标配

★ 选配

* 注1：若地区电源为3Ø380V，变压器需选用3Ø380V转220V 5KVA

注2：若地区电源为3Ø380V，变压器需选用3Ø380V转220V 2KVA

注3：可扩充选配(不包含RCD403-GB)

注4：不含线材安装空间

单位：mm

全球子公司/研发中心

德国 欧芬堡
HIWIN GmbH
OFFENBURG, GERMANY
www.hiwin.de
www.hiwin.eu

意大利 米兰
HIWIN Srl
BRUGHERIO, ITALY
www.hiwin.it

新加坡
HIWIN SINGAPORE
SINGAPORE
www.hiwin.sg

日本 神户·东京·名古屋·长野·
东北·静冈·北陆·广岛·
福冈·熊本
HIWIN JAPAN
KOBE · TOKYO · NAGOYA · NAGANO ·
TOHOKU · SHIZUOKA · HOKURIKU ·
HIROSHIMA · FUKUOKA ·
KUMAMOTO, JAPAN
www.hiwin.co.jp

瑞士 优纳
HIWIN Schweiz GmbH
JONA, SWITZERLAND
www.hiwin.ch

韩国 水原·马山
HIWIN KOREA
SUWON · MASAN, KOREA
www.hiwin.kr

美国 芝加哥·矽谷
HIWIN USA
CHICAGO · SILICON VALLEY, U.S.A.
www.hiwin.com

捷克 布尔诺
HIWIN s.r.o.
BRNO, CZECH REPUBLIC
www.hiwin.cz

以色列 海法
Mega-Fabs Motion
Systems, Ltd.
HAIFA, ISRAEL
www.mega-fabs.com

HIWIN® 上银®

中国子公司

上银科技(中国)有限公司
HIWIN TECHNOLOGIES (CHINA) CORP.
江苏省苏州市苏州工业园区夏庄路2号
Tel.: (0512) 8068-5599
Fax: (0512) 8068-9858
www.hiwin.cn
business@hiwin.cn

全球营运总部

上银科技股份有限公司
HIWIN TECHNOLOGIES CORP.
www.hiwin.tw
business@hiwin.tw

大银微系统股份有限公司
HIWIN MIKROSYSTEM CORP.
www.hiwinmikro.tw
business@hiwinmikro.tw

本型录的内容规格若有变更，恕不另行通知。

Copyright © HIWIN Technologies Corp.

©2018 FORM C99DS03-1808 [PRINTED IN TAIWAN]

- HIWIN为上银科技的注册商标，请勿购买来路不明之仿冒品以维护您的权益。
- 本型录所载规格、照片有时会与实际产品有所差异，包括因为改良而导致外观或规格等发生变化的情况。
- 凡受“贸易法”等法规限制之相关技术与产品，HIWIN将不会违规擅自出售。若要出口HIWIN受法律规范限制出口的产品，应根据相关法律向主管机关申请出口许可，并不得供作生产或发展核子、生化、飞弹等军事武器之用。
- HIWIN产品专利清单查询网址：http://www.hiwin.tw/Products/Products_patents.aspx